

Guides-roues béton

GRT

Fabriqués en béton vibré avec armature acier pour une solidité maximum, les guides-roues **GRT** sont disponibles en 3 000 mm avec évasement.

D'un montage très facile, leur installation ne nécessite aucun génie civil.

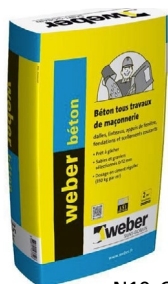
Les guide-roues permettent de manière simple et économique de faire accoster les camions en obligeant les chauffeurs à manœuvrer pour un centrage parfait du camion dans l'axe du quai. Ainsi ils protègent efficacement le bâtiment et les équipements de quai.



Q20-1062

Kit de scellement pour guides-roues béton

- 1 sac de béton (35 kg), sable et graviers sélectionnés 0 à 12 mm, à doser 350 kg/m³. Idéal pour tous travaux de maçonnerie.
- 6 pieux de scellement.

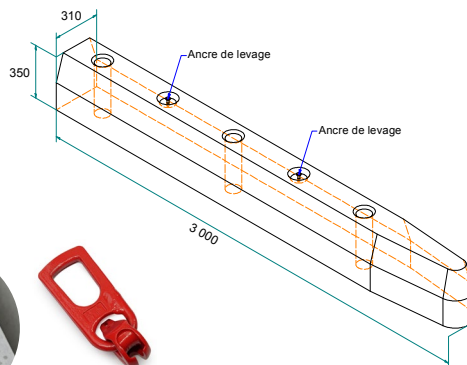


N10-6100

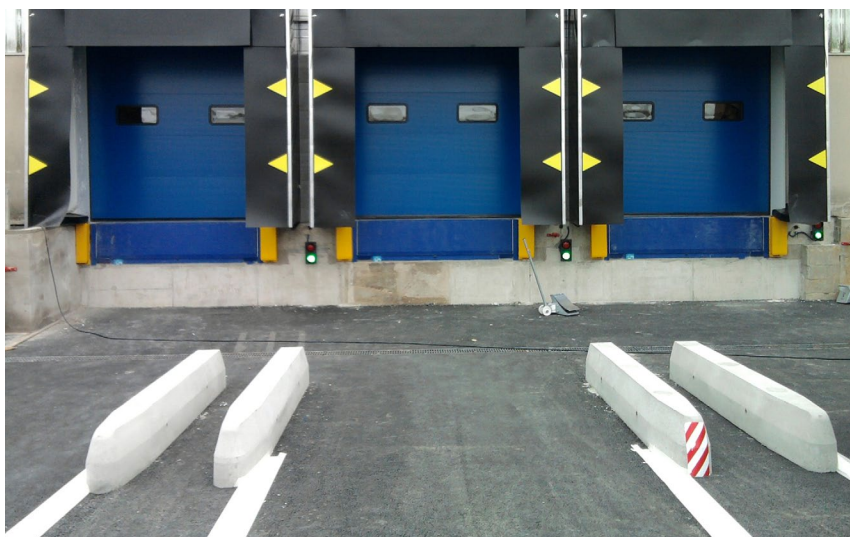


Q20-1060

Q20-1053
GRT30



Q20-1063
ancre de levage



N°article	Description
Q20-1060	Pieux de scellement
N10-6100	Béton prêt à gâcher
N10-6000	Ciment Weber Trap+ Prise Rapide (p.145)

N°article	Type	Longueur (mm)	Largeur (mm)	Hauteur (mm)	Masse (kg unitaire)
Q20-1053	GRT30	3 000	310	350	630
Q20-1063		Ancre de levage à tête sphérique 1,3 tonne			1
Q20-1062	GRTP	Peinture - couleur au choix			